

MOLDE

Lexandra Mendonça

MÁSCARA



Publicação independente de moldes, para quem já sabe e para quem quer aprender a costurar.

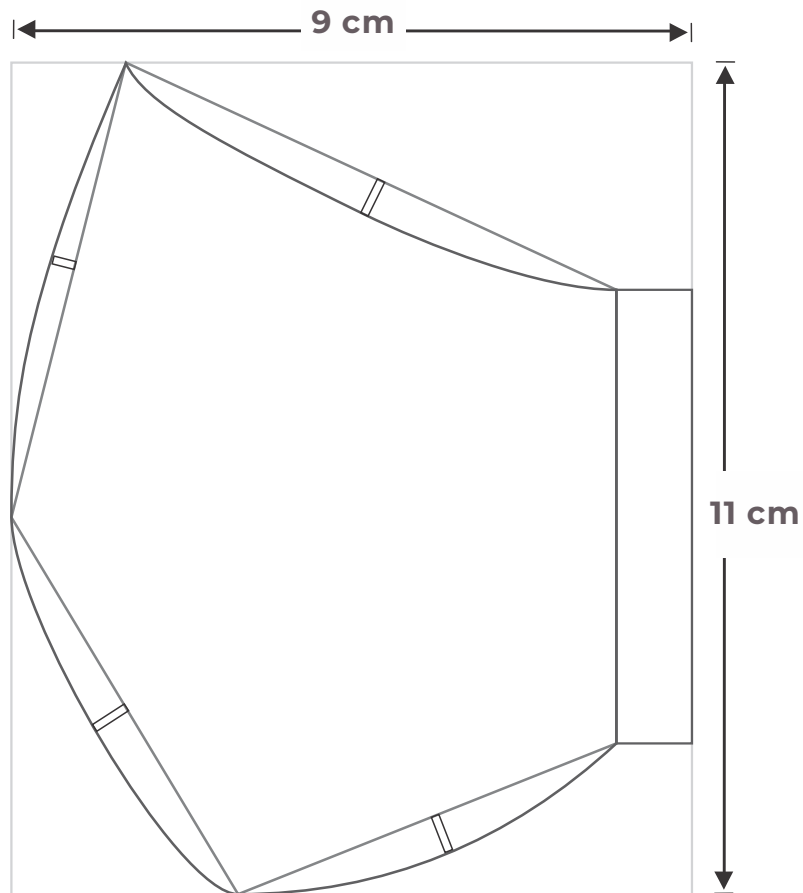
Conteúdo sob proteção da Lei do Direito autoral no. 9.610/98. PROIBIDA qualquer reprodução ou divulgação do mesmo sem prévia autorização.

Lexandra Mendonça - todos os direitos reservados.

Distribuição gratuita - proibida a venda *

MÁSCARA INFANTIL P

Molde com margem de costura
14 cm de elástico para cada alça



Teste
de impressão
3 x 3 cm

Publicação independente de moldes, para quem já sabe e para quem quer aprender a costurar.

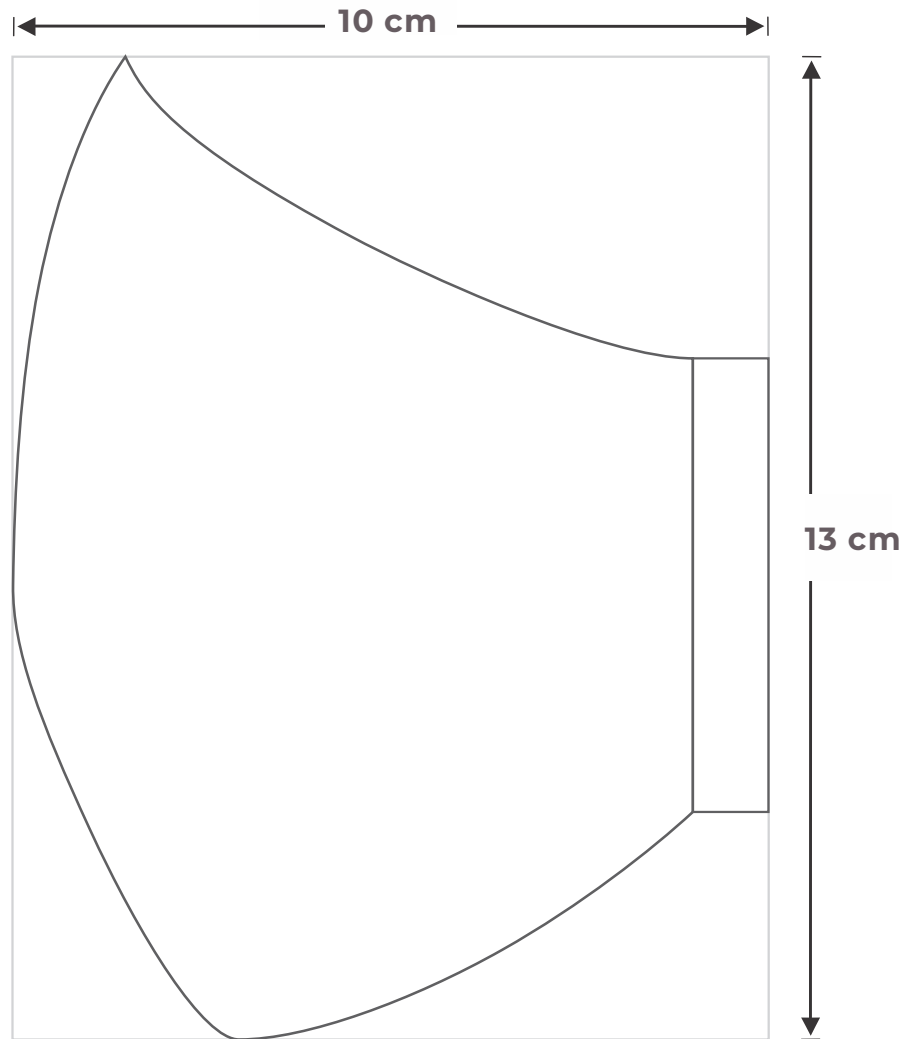
Conteúdo sob proteção da Lei do Direito autoral no. 9.610/98. PROIBIDA qualquer reprodução ou divulgação do mesmo sem prévia autorização.

Lexandra Mendonça - todos os direitos reservados.

Distribuição gratuita - proibida a venda *

MÁSCARA INFANTIL M

Molde com margem de costura
15 cm de elástico para cada alça



Teste
de impressão
3 x 3 cm

Publicação independente de moldes, para quem já sabe e para quem quer aprender a costurar.

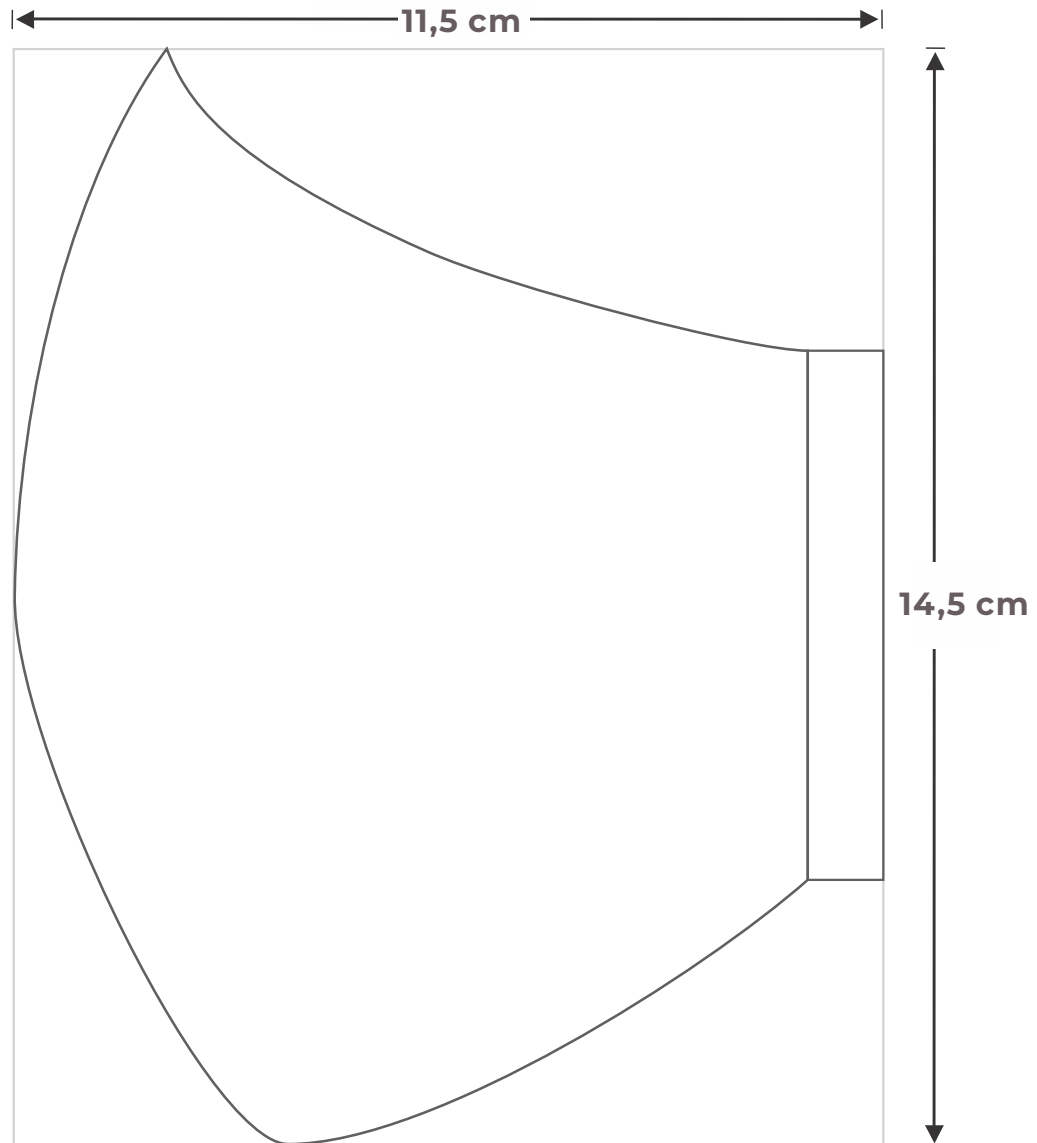
Conteúdo sob proteção da Lei do Direito autoral no. 9.610/98. PROIBIDA qualquer reprodução ou divulgação do mesmo sem prévia autorização.

Lexandra Mendonça - todos os direitos reservados.

Distribuição gratuita - proibida a venda*

MÁSCARA INFANTIL G

Molde com margem de costura
16 cm de elástico para cada alça



Teste
de impressão
3 x 3 cm

Publicação independente de moldes, para quem já sabe e para quem quer aprender a costurar.

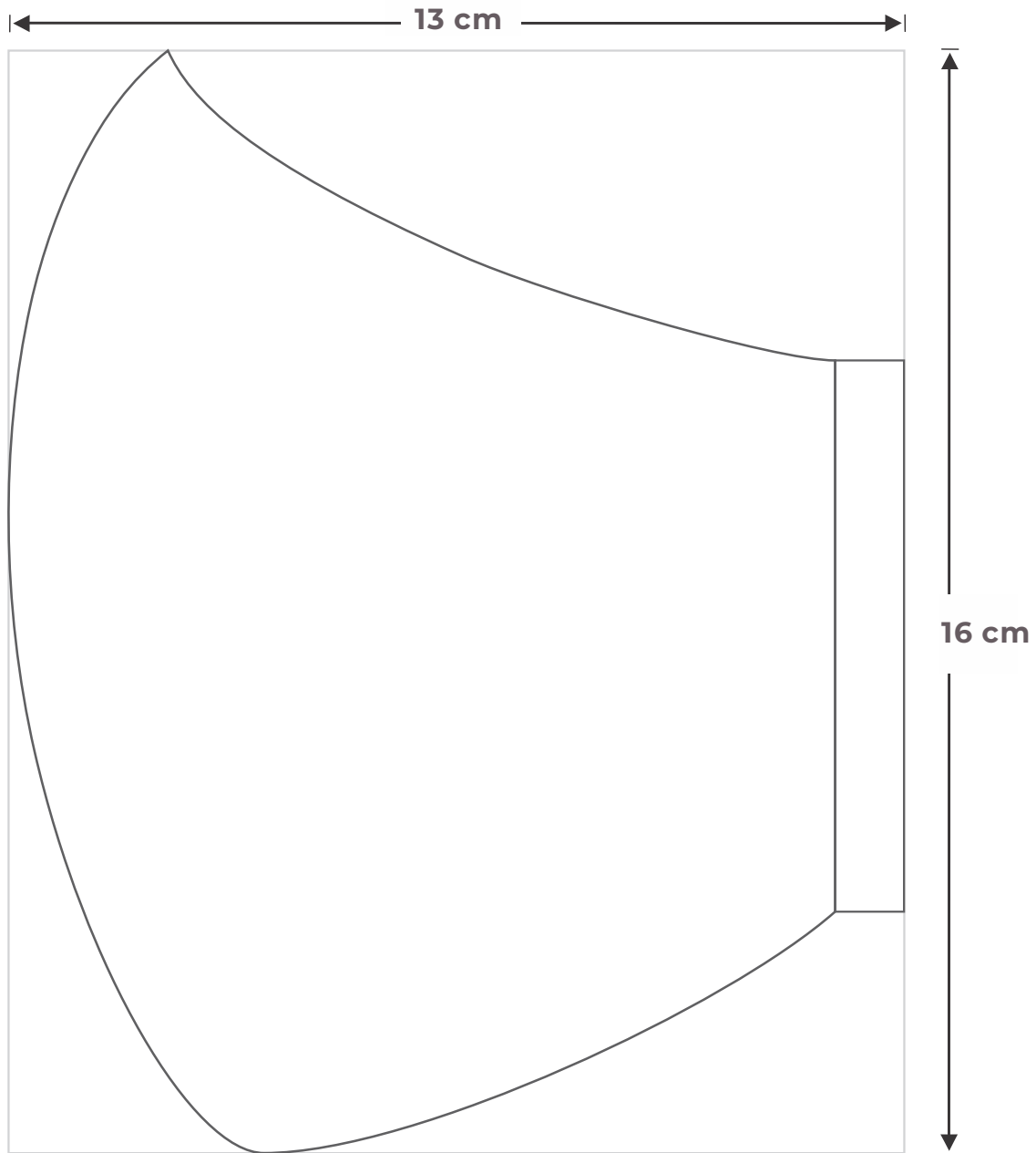
Conteúdo sob proteção da Lei do Direito autoral no. 9.610/98. PROIBIDA qualquer reprodução ou divulgação do mesmo sem prévia autorização.

Lexandra Mendonça - todos os direitos reservados.

Distribuição gratuita - proibida a venda*

MÁSCARA ADULTO M

Molde com margem de costura
17 cm de elástico para cada alça



Teste
de impressão
3 x 3 cm

Publicação independente de moldes, para quem já sabe e para quem quer aprender a costurar.

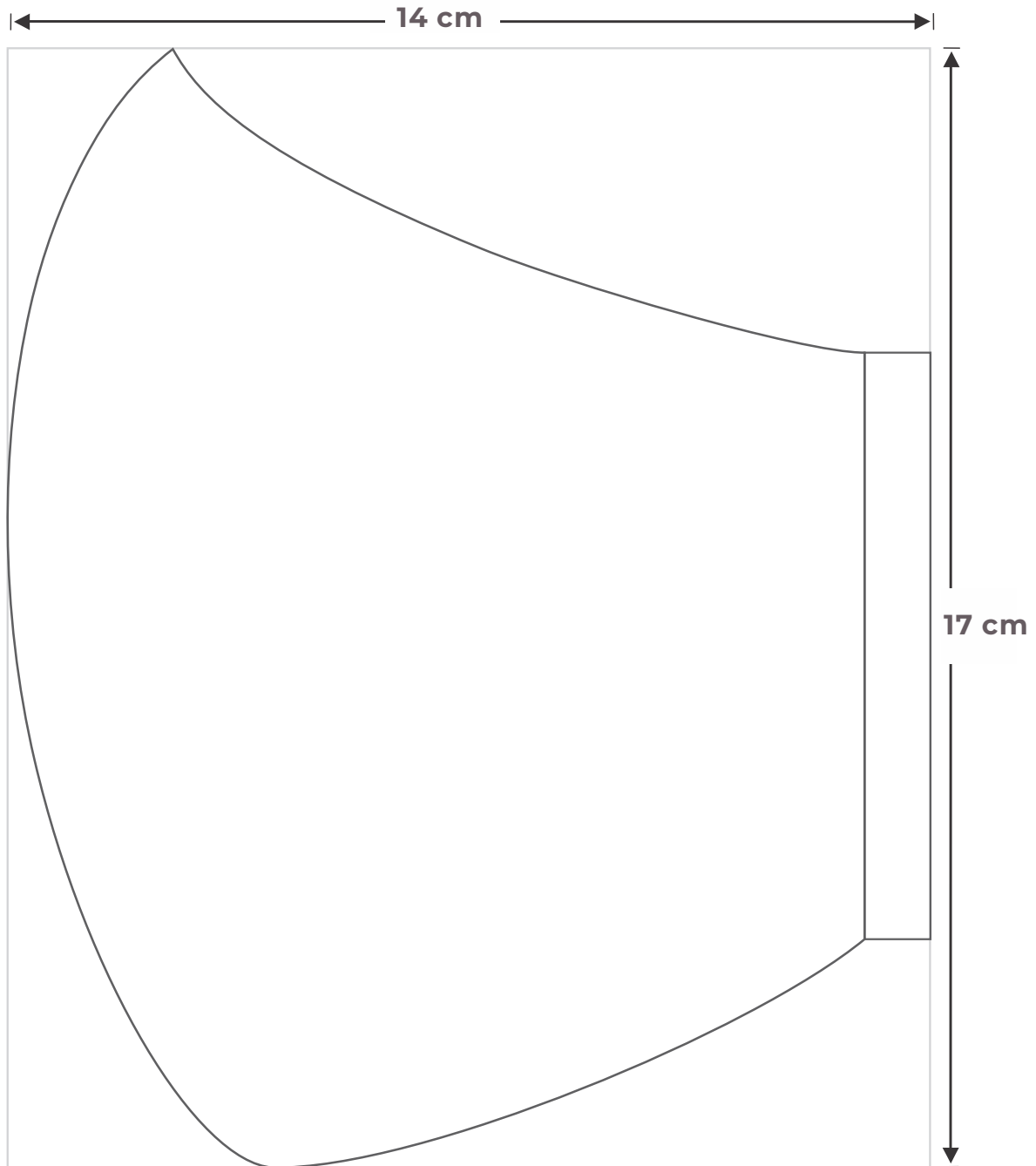
Conteúdo sob proteção da Lei do Direito autoral no. 9.610/98. PROIBIDA qualquer reprodução ou divulgação do mesmo sem prévia autorização.

Lexandra Mendonça - todos os direitos reservados.

Distribuição gratuita - proibida a venda *

MÁSCARA ADULTO G

Molde com margem de costura
18 cm de elástico para cada alça

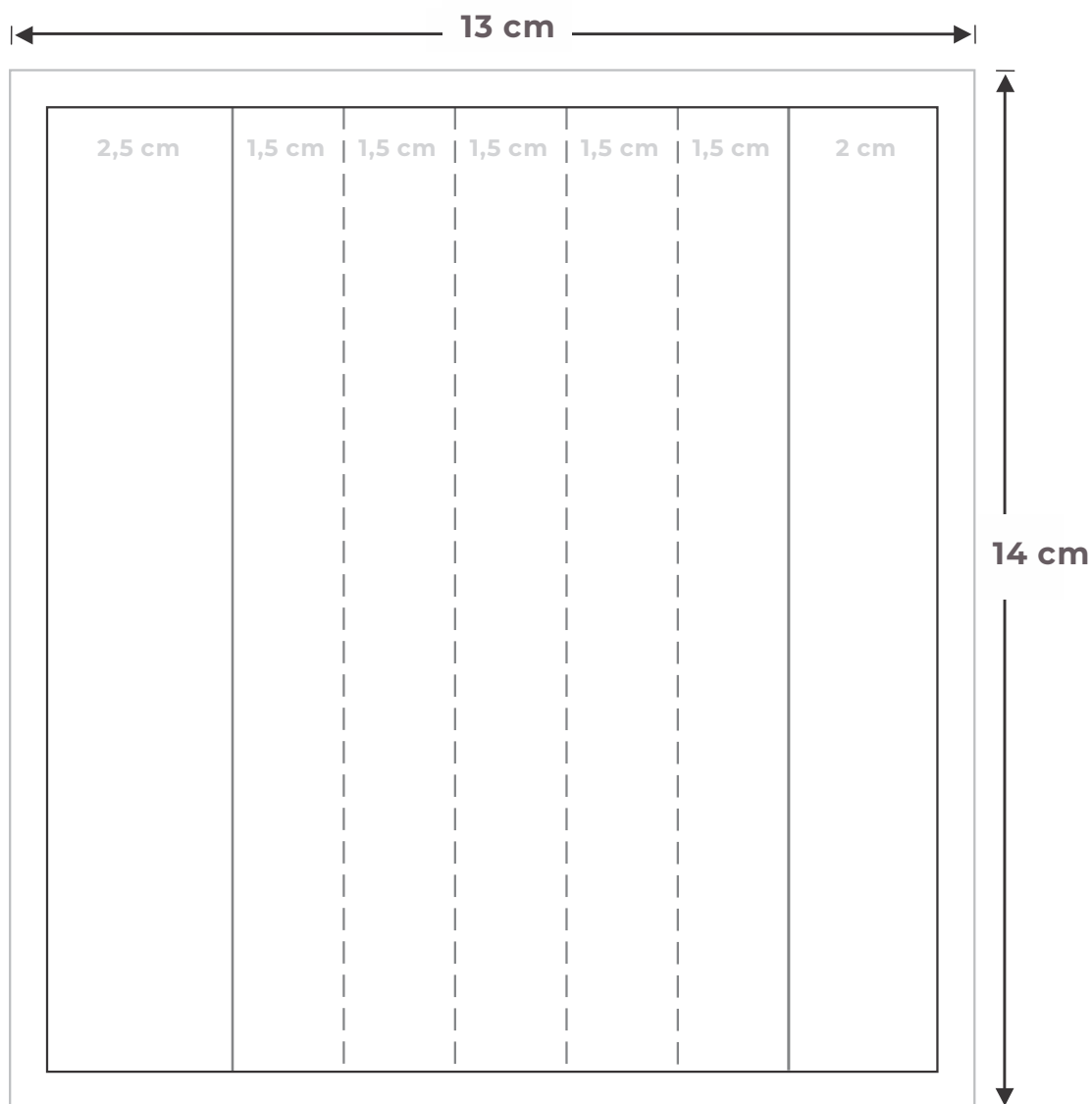


Teste
de impressão
3 x 3 cm

MÁSCARA INFANTIL P

Molde com margem de costura
2 tiras de elástico de 15 cm (cada)

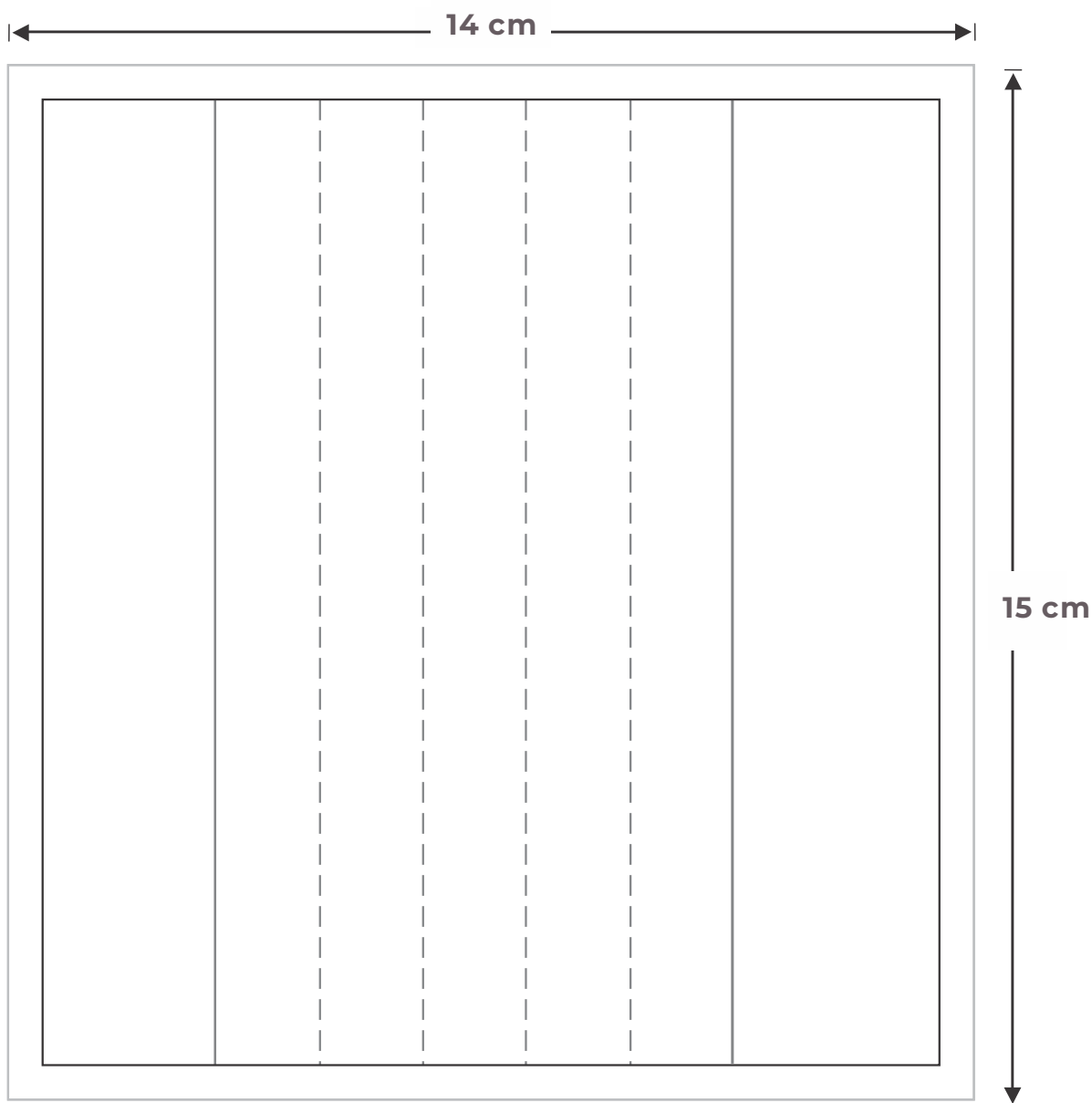
Teste
de impressão
3 x 3 cm



MÁSCARA INFANTIL M

Molde com margem de costura
2 tiras de elástico de 16 cm (cada)

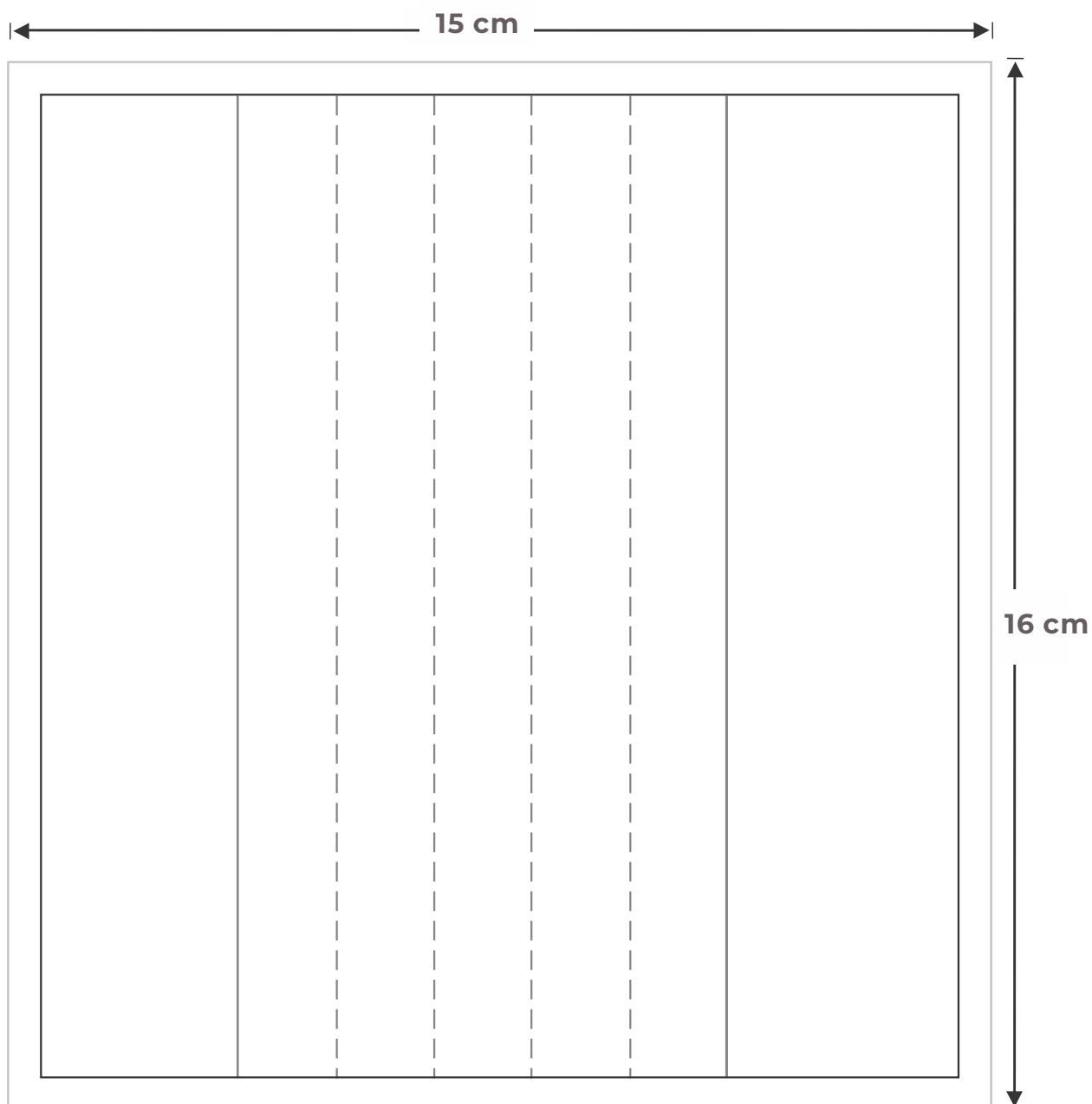
Teste
de impressão
3 x 3 cm



MÁSCARA INFANTIL G

Molde com margem de costura
2 tiras de elástico de 17 cm (cada)

Teste
de impressão
3 x 3 cm

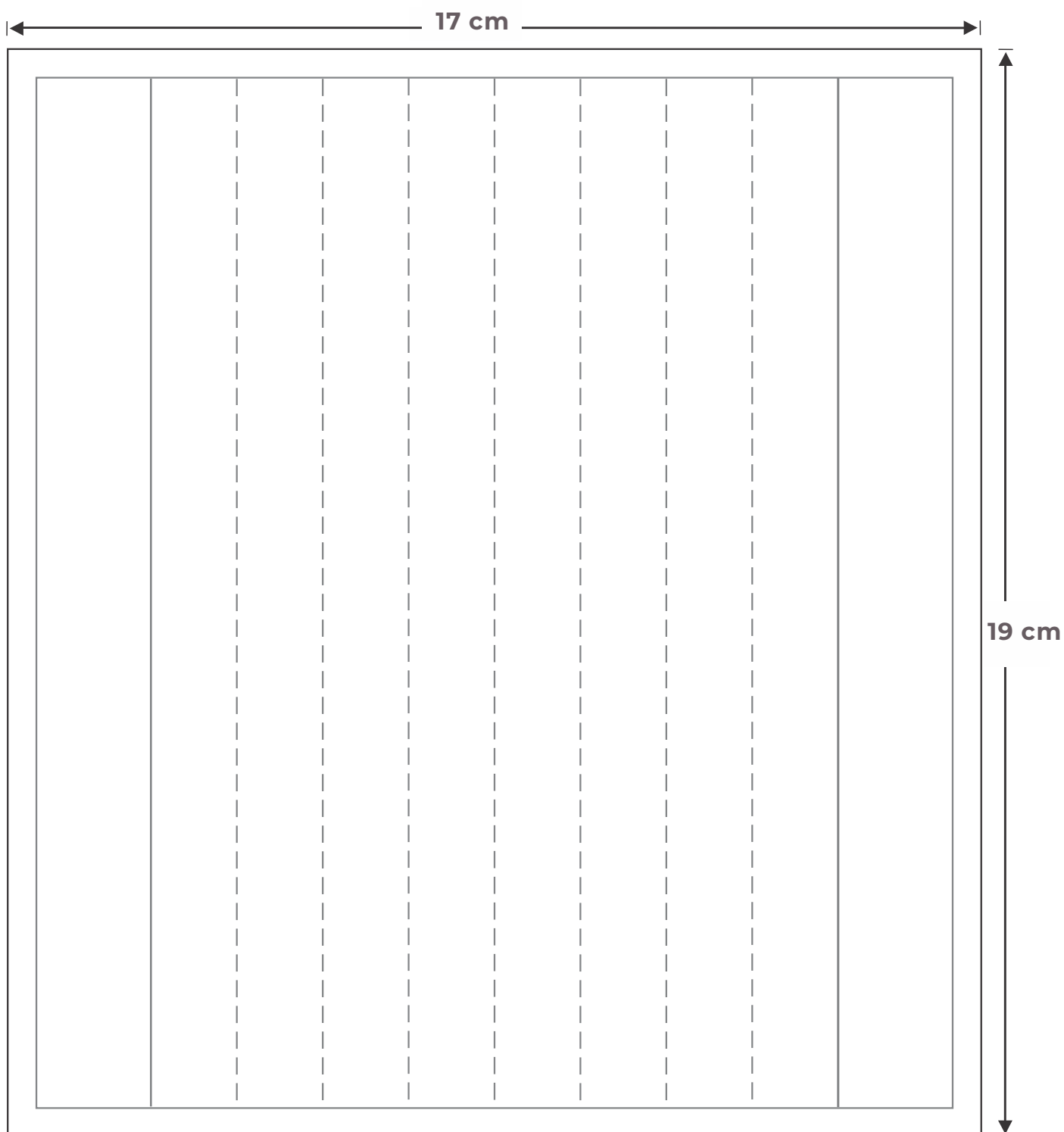




MÁSCARA ADULTO M

Molde com margem de costura
2 tiras de elástico de 18 cm (cada)

Teste
de impressão
3 x 3 cm





MÁSCARA ADULTO G

Molde com margem de costura
2 tiras de elástico de 19 cm (cada)

Teste
de impressão
3 x 3 cm

20 cm

21 cm